

Autor H.Bollig
 Erstellt: 23.03.2024

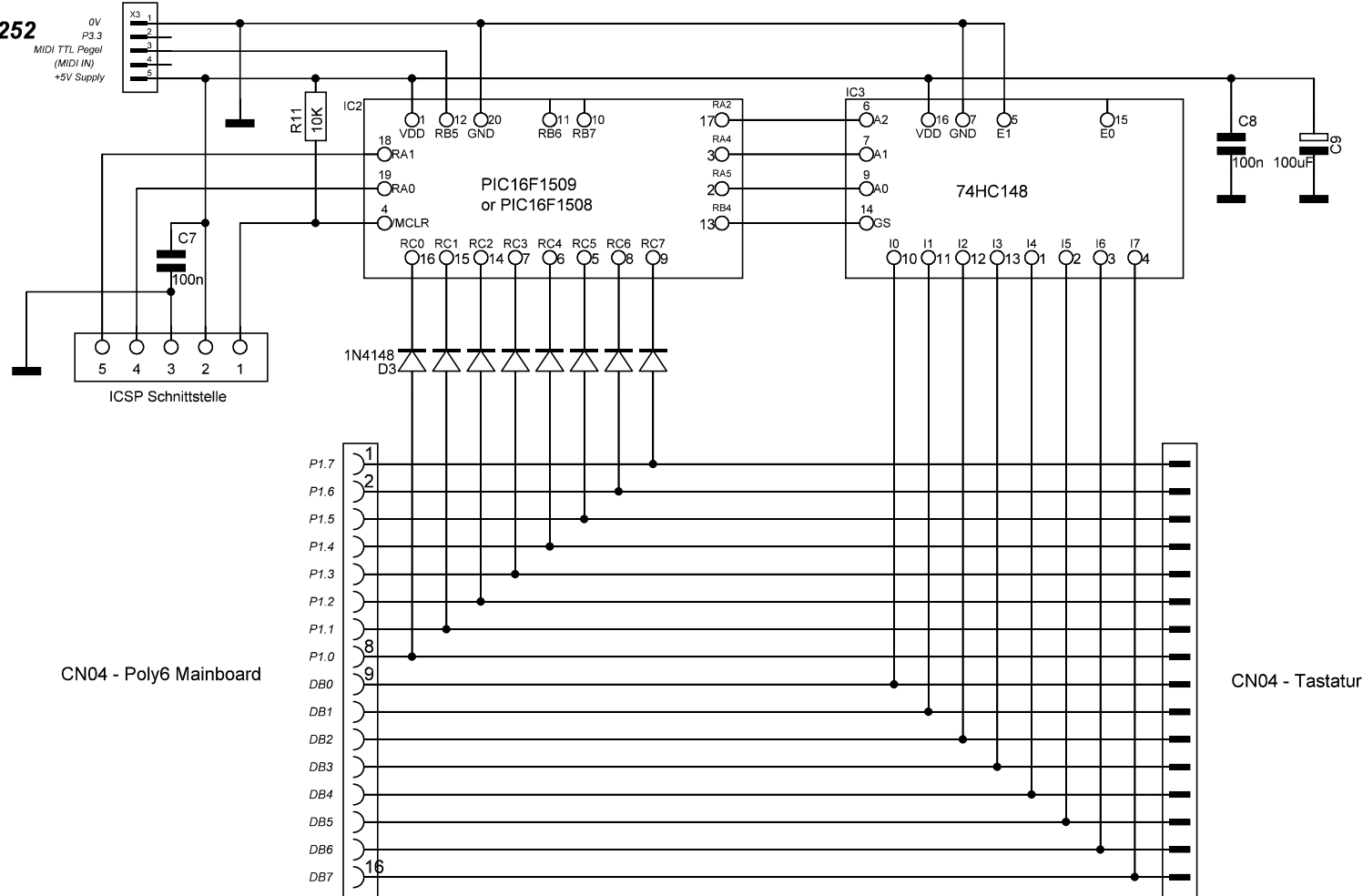
PolySix KLM8252
CPU Migration & Midi Interface für KORG Poly Six

Version : 1.0

Bl. Nr 1
 Bl. 6

vom KLM8252

0V
P3.3
MIDI TTL Pegel
(MIDI IN)
+5V Supply



Autor H.Bollig

Erstellt: 23.03.2024

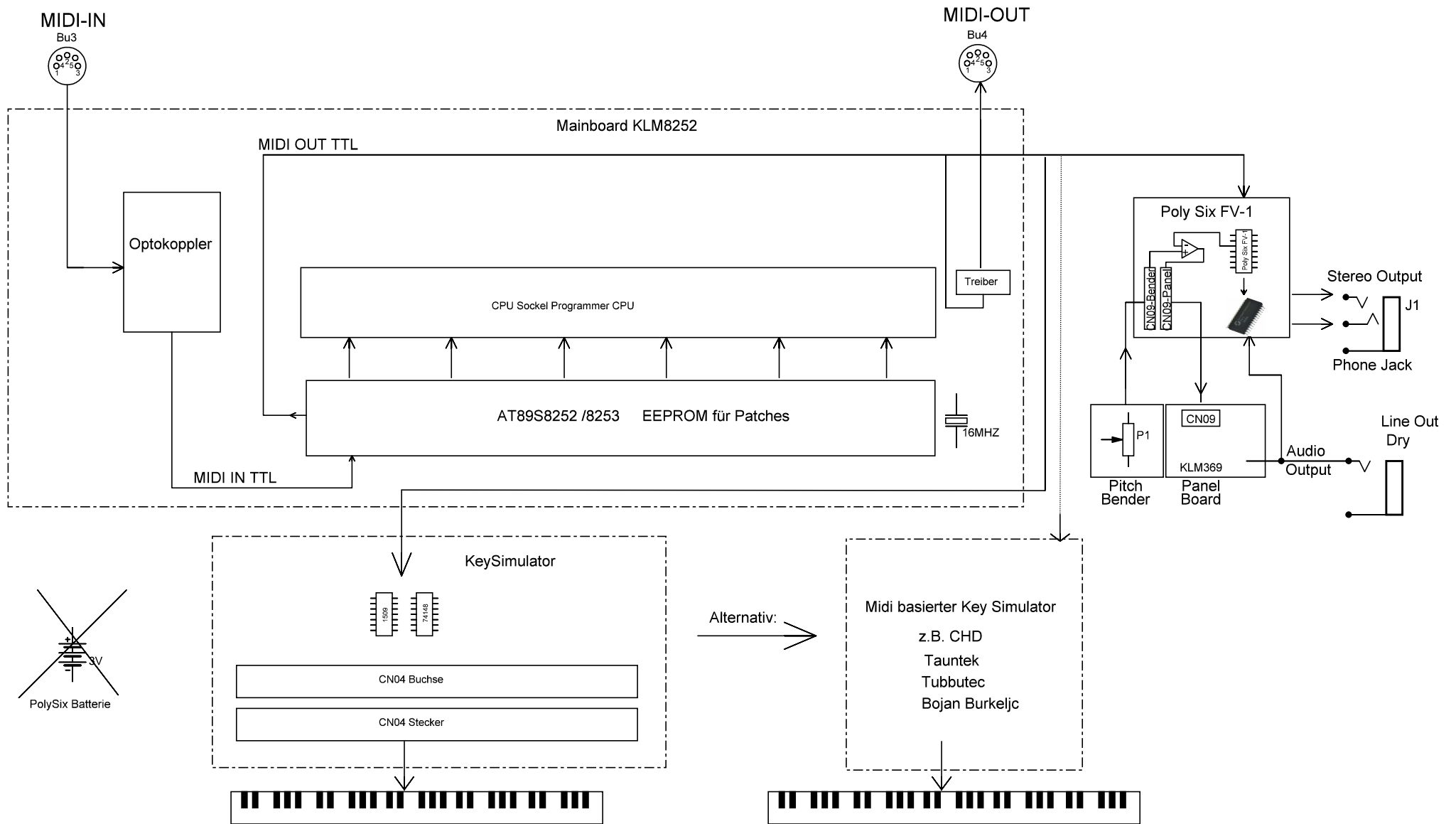
Keysim1509

Keycontact Simulator Board für PolySix

Version : 1.0

Bl. Nr 2

Bl. 6



Autor H.Bollig

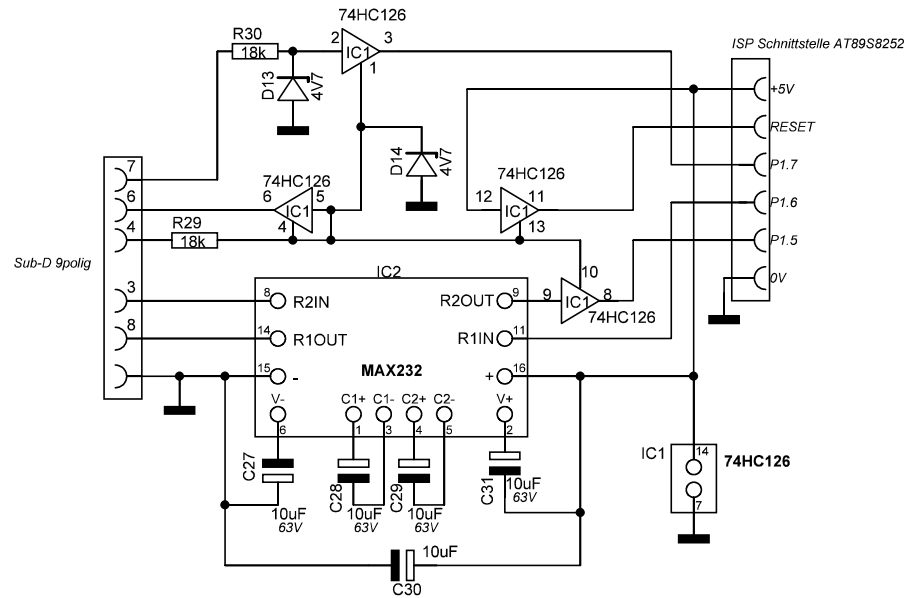
Erstellt: 23.03.2024

Blockschaltbild KLM8252

Version : 1.0

Bl. Nr 4

Bl. 6



Schaltung nach Elektor Flash Board 12/2001 von B. Kainka

Programmiersoftware für AT89S8252 / 53 unter:

<https://www.b-kainka.de/basismifag.htm>

In der Software ATMELISP unbedingt ClockDelay > 0,005 einstellen. Hardware Compatibility : DK7JD

Autor H.Bollig

Erstellt: 23.03.2024

Programmieradapter für AT89S8252 und serielle Schnittstelle

Version : 1.0

Bl. Nr 5

Bl. 6

Stückliste KLM8252

Bu1□= DIN-Buchse 5pol

Bu2□= DIN-Buchse 5pol

C1□= 470uF

C2□= 22p

C3□= 10u

C4□= 22p

C5□= 100n

C6□= 100n

D1□= 1N4148

D2□= 1N4148

IC1□= 6N137

IC2□= AT89S8252 oder AT89S8253

Q1□= BC 548

Q2□= BC308B

R□= 10k Netzwerk

R1□= 4K7

R2□= 27K

R3□= 10k

R4□= 1k

R5□= 33K

R6□= 4K7

R7□= 4K7

R8□= 220

R9□= 220

R10□= 150

X1□= 8048 CPU Sockel

X2□= 1

X3□= 1

X4□= 1

X5□= 1

XT1□= 16Mhz

Stückliste KeySim1509

C7□= 100n

C8□= 100n

C9□= 100uF

D3□= 1N4148

D4□= 1N4148

D5□= 1N4148

D6□= 1N4148

D7□= 1N4148

D8□= 1N4148

D9□= 1N4148

D10□= 1N4148

IC2□= PIC16F1509 oder PIC16F1508

IC3□= 74HC148

R11□= 10K

X3□= 1

Stückliste Programmieradapter

AT89S825x

C27□= 10uF

C28□= 10uF

C29□= 10uF

C30□= 10uF

C31□= 10uF

D13□= 4V7

D14□= 4V7

IC1□= 74HC126

IC2□= MAX232

R29□= 18k

R30□= 18k

Stückliste PolySix FV1 Effektboard

C10□= 3,3uF

C11□= 3,3uF

C12□= 1u

C13□= 15p

C14□= 100n

C15□= 100n

C16□= 1u

C17□= 1n

C18□= 1n

C19□= 10u

C20□= 100n

C21□= 100n

C22□= 1u

C23□= 10uF

C24□= 470uF

C25□= 100n

C26□= 100n

D11□= LED RD

D12□= 1N4148

IC4□= TS912 oder

anderer Rail to Rail OPAMP

IC5□= FV-1

IC6□= 24LC32

IC7□= PIC16F1613

IC8□= LF33CV

R12□= 1K

R13□= 10K

R14□= 1K

R15□= 10K

R16□= 220

R17□= 1K

R18□= 100

R19□= 1K

R20□= 2K7

R21□= 22K

R22□= 22K

R23□= 10K

R24□= 22K

R25□= 10K

R26□= 10K

R27□= 3K3

R28□= 9K1

VR1□= 2K

XT2□= 32,768kHz

Autor H.Bollig

Erstellt: 23.03.2024

Stücklisten

Version : 1.0

Bl. Nr 6

Bl. 6