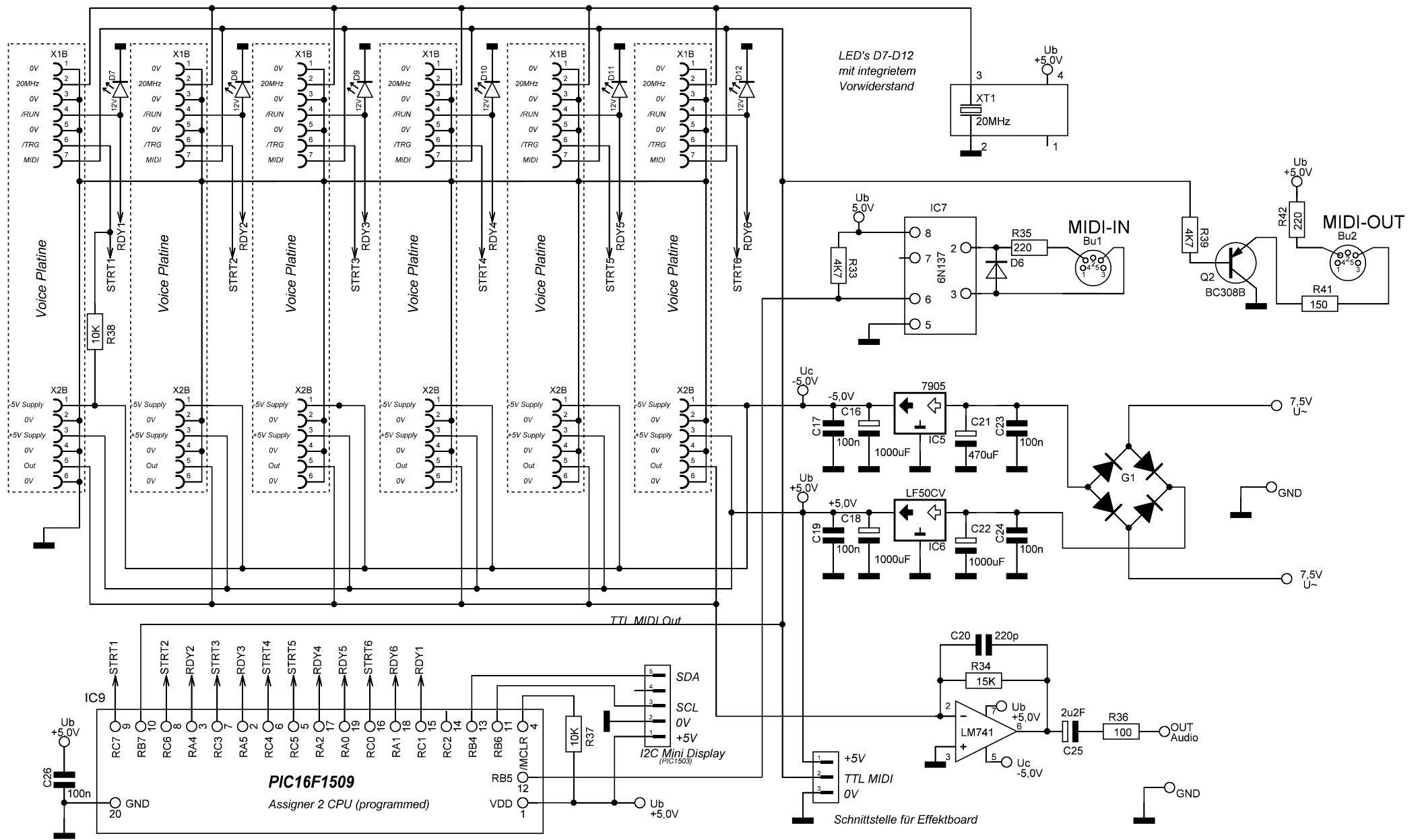


Autor H.Bollig
Erstellt: 13.03.2023

LM389N-Synth - Voice Synthesizer mit Moog Filter

Version : 1.0

Bl. Nr 1
Bl. 5

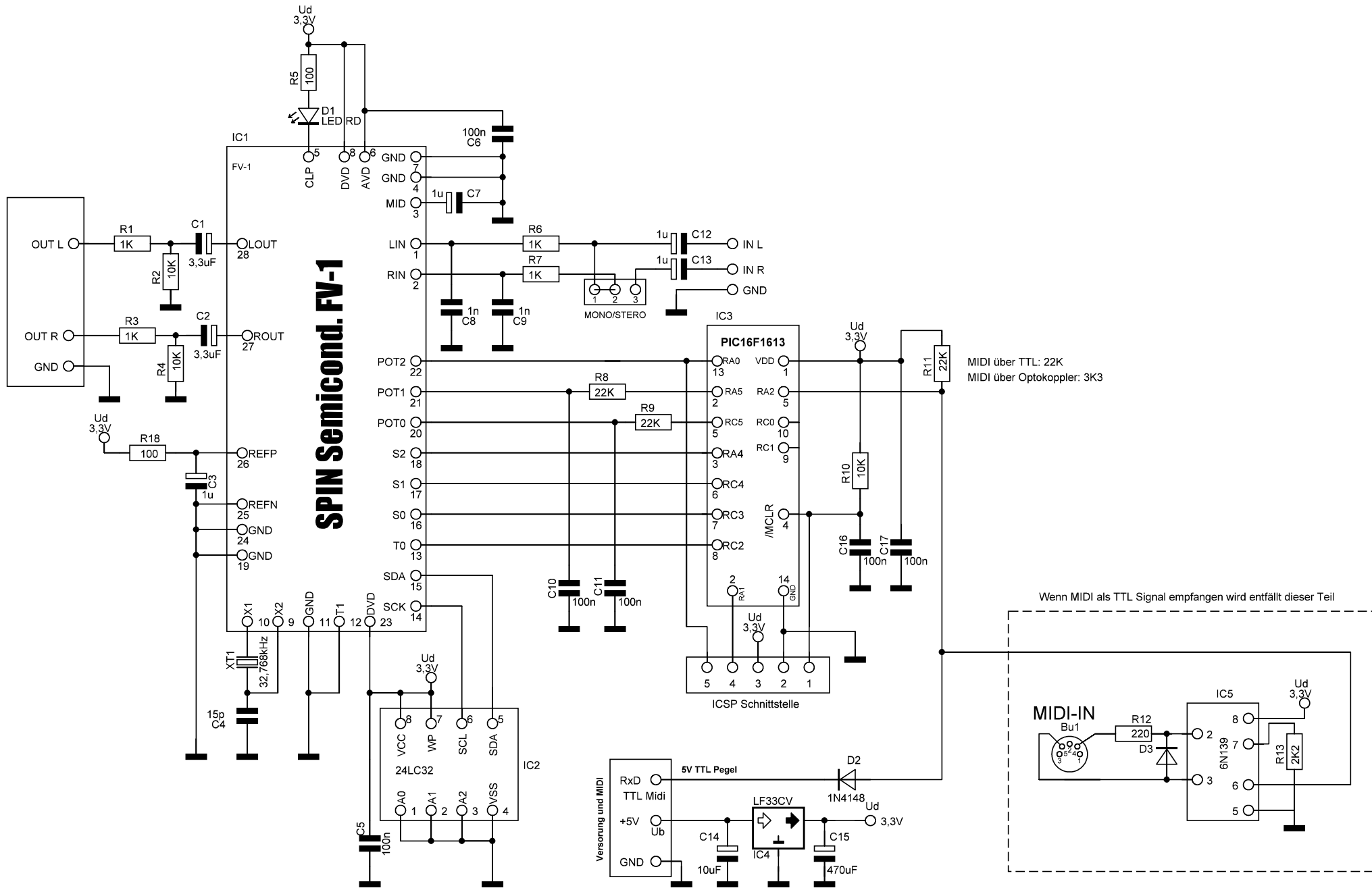


Autor H.Bollig
Erstellt: 13.03.2023

LM389N Synth - Mainboard mit Assigner 2 CPU
Synthesizer mit Moog Filter

Version : 1.1

Bl. Nr 2
Bl. 5



Autor H.Bollig

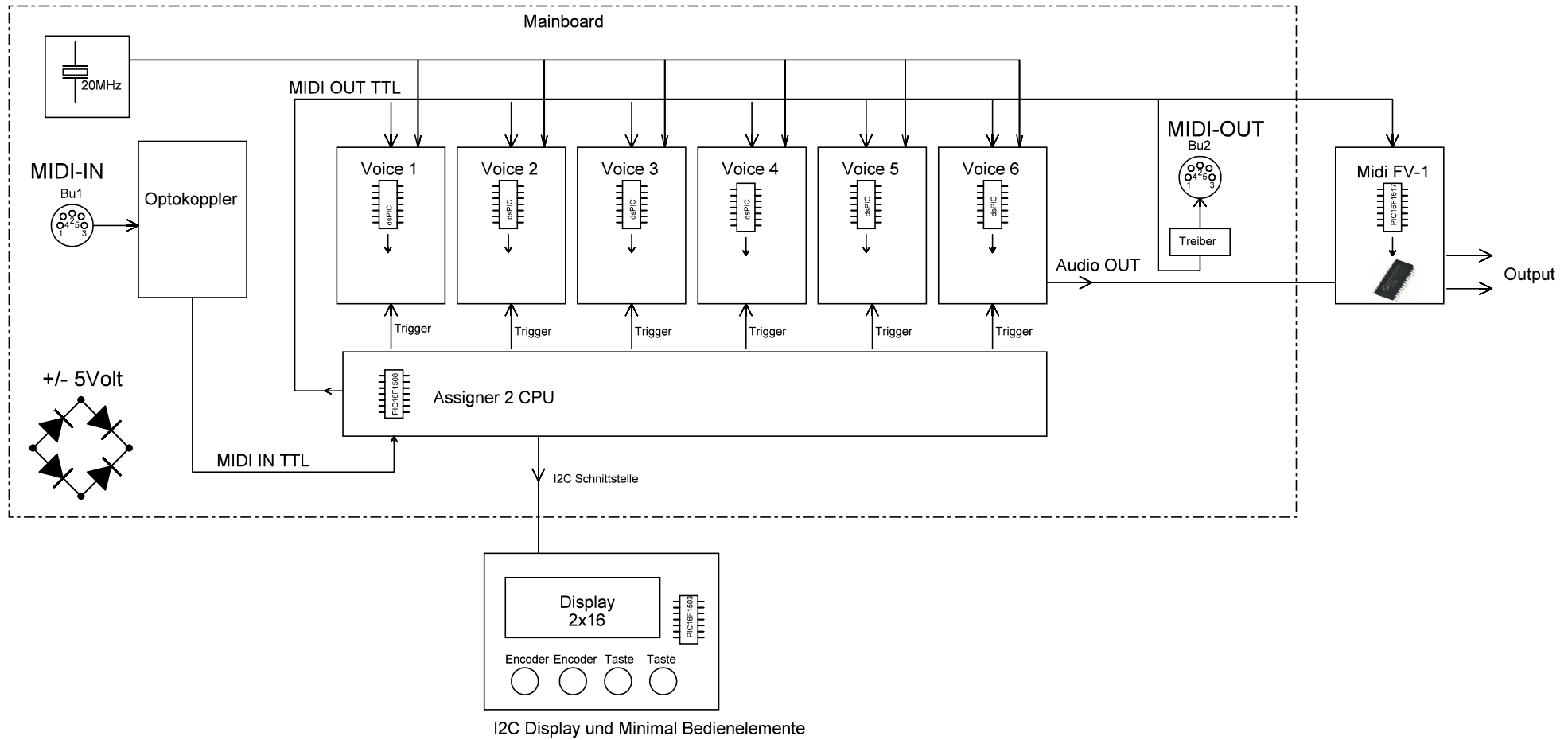
Erstellt: 13.03.2023

Midi FV1 - Effekt Borad
Ansteuerung FV-1 Chip mit PIC16F1613

Version : 1.0

Bl. Nr 3

Bl. 5



Autor H.Bollig

Erstellt: 13.03.2023

Synth Blockschaltbild

Synthesizer mit Assigner 2, Voice LM389N

Version : 1.0

Bl. Nr 4

Bl. 5

Stückliste Voice

C1□= 100n
 C2□= 100u
 C3□= 100u
 C4□= 4u7
 C5□= 47n
 C6□= 100n
 C7□= 100n
 C8□= 100n
 C9□= 100n
 C10□= 1u
 C11□= 1u
 C12□= 10u
 C13□= 100n
 C14□= 2u2
 C15□= 100n
 C16□= 2u2
 C17□= 100n
 C18□= 100n

 IC1□= ATTiny1614
 IC2□= LM389N
 IC3□= 13600

 Q1□= BC327
 Q2□= BC548B
 Q3□= BC548B
 Q4□= BC548B
 Q5□= BC548B
 Q6□= BC548B
 Q7□= BC548B
 Q8□= BC548B
 Q9□= BC548B
 Q10□= 2N5461
 Q11□= 2N5461

Stückliste Voice

R1□= 1K
 R2□= 82K
 R3□= 100K
 R4□= 100K
 R5□= 22K
 R6□= 220
 R7□= 4K7
 R8□= 4K7
 R9□= 6K8
 R10□= 51K
 R11□= 120K
 R12□= 6K8
 R13□= 4K7
 R14□= 1K
 R15□= 1K
 R16□= 1K
 R17□= 1K
 R18□= 2K2
 R19□= 4K7
 R20□= 470
 R21□= 100
 R22□= 47K
 R23□= 47K
 R24□= 10K (1%)
 R25□= 8K2 (1%)
 R26□= 3K9
 R27□= 10K
 R28□= 680
 R29□= 10K
 R30□= 10K (1%)
 R31□= 1K (1%)
 R32□= 10K
 R33□= 470 (1%)
 R34□= 470 (1%)
 R35□= 47K
 R36□= 10K
 R37□= 8K2 (1%)
 R38□= 3K9
 R39□= 10K (1%)
 R40□= 10K
 R41□= 22K

 VR1□= 20k
 VR2□= 5k

Stückliste Mainboard

Bu1□= DIN-Buchse 5pol
 Bu2□= DIN-Buchse 5pol

 C16□= 1000uF
 C17□= 100n
 C18□= 1000uF
 C19□= 100n
 C20□= 220p
 C21□= 470uF
 C22□= 1000uF
 C23□= 100n
 C24□= 100n
 C25□= 2u2F
 C26□= 100n

 D6□= 1N4148
 D7□= 12V
 D8□= 12V
 D9□= 12V
 D10□= 12V
 D11□= 12V
 D12□= 12V

 G1□= BY

 IC5□= 7905
 IC6□= LF50CV
 IC7□= 6N137
 IC9□= PIC16F1509

 LM741□=

 Q2□= BC308B

 R33□= 4K7
 R34□= 15K
 R35□= 220
 R36□= 100
 R37□= 10K
 R38□= 10K
 R39□= 4K7
 R41□= 150
 R42□= 220

 XT1□= 20MHz

Stückliste Midi FV-1

Bu1□= DIN-Buchse 5pol
 C1□= 3,3uF
 C2□= 3,3uF
 C3□= 1u
 C4□= 15p
 C5□= 100n
 C6□= 100n
 C7□= 1u
 C8□= 1n
 C9□= 1n
 C10□= 100n
 C11□= 100n
 C12□= 1u
 C13□= 1u
 C14□= 10uF
 C15□= 470uF
 C16□= 100n
 C17□= 100n

 D1□= LED RD
 D2□= 1N4148
 D3□= 1N4148

 IC1□= FV-1
 IC2□= 24LC32
 IC3□= PIC16F1613
 IC4□= LF33CV
 IC5□= 6N139

 R1□= 1K
 R2□= 10K
 R3□= 1K
 R4□= 10K
 R5□= 100
 R6□= 1K
 R7□= 1K
 R8□= 22K
 R9□= 22K
 R10□= 10K
 R11□= 22K
 R12□= 220
 R13□= 2K2
 R18□= 100

 XT1□= 32,768kHz

Autor H.Bollig

Erstellt: 13.03.2023

Stücklisten
Synthesizer mit LM389N

Version : 1.0

Bl. Nr 5

Bl. 5