

Autor H.Bollig

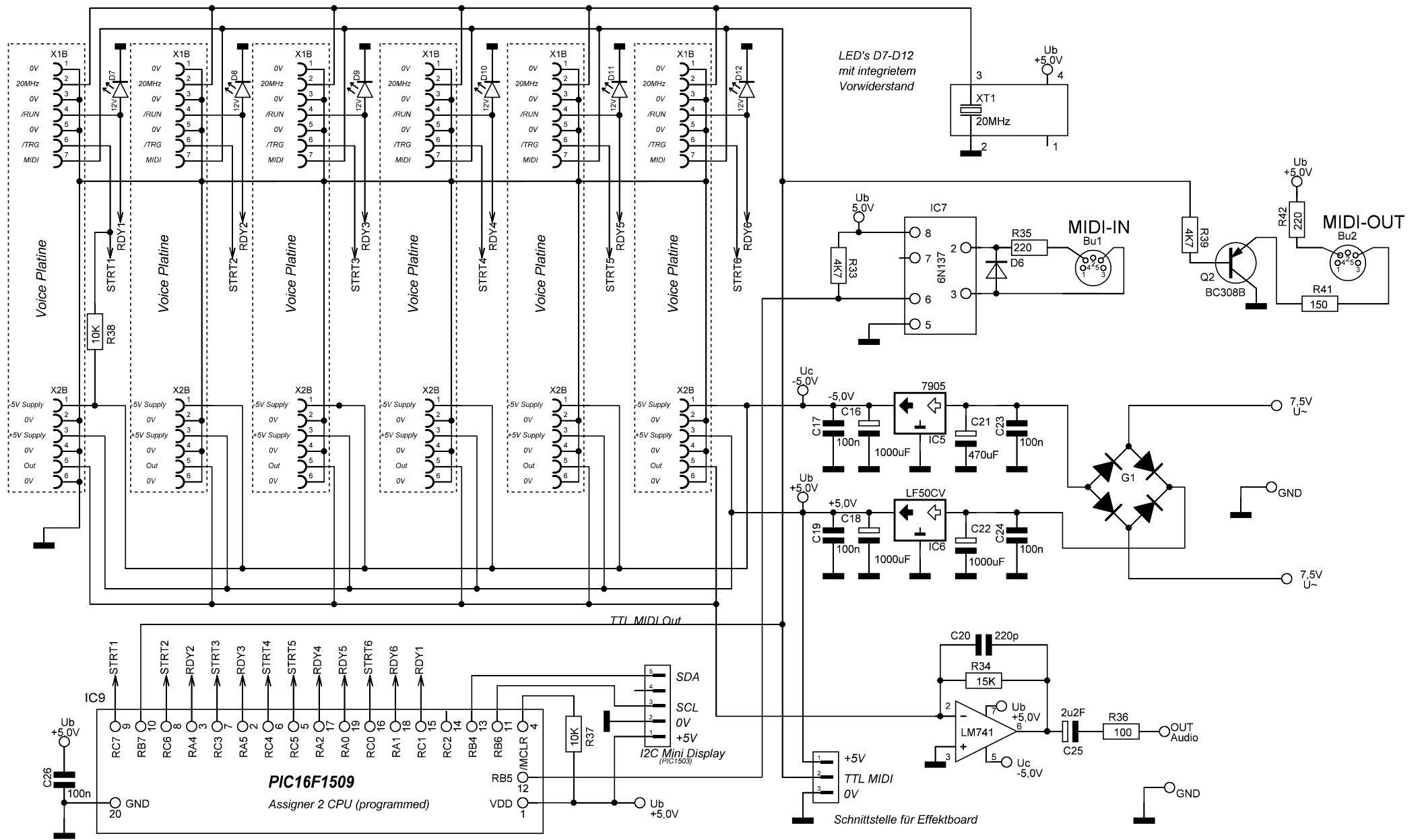
Erstellt: 02.04.2022

**DX33 FM-Synth - Voice**  
**FM-Synthesizer mit dsPIC33FJ12GP201**

Version : 1.0

Bl. Nr 1

Bl. 5



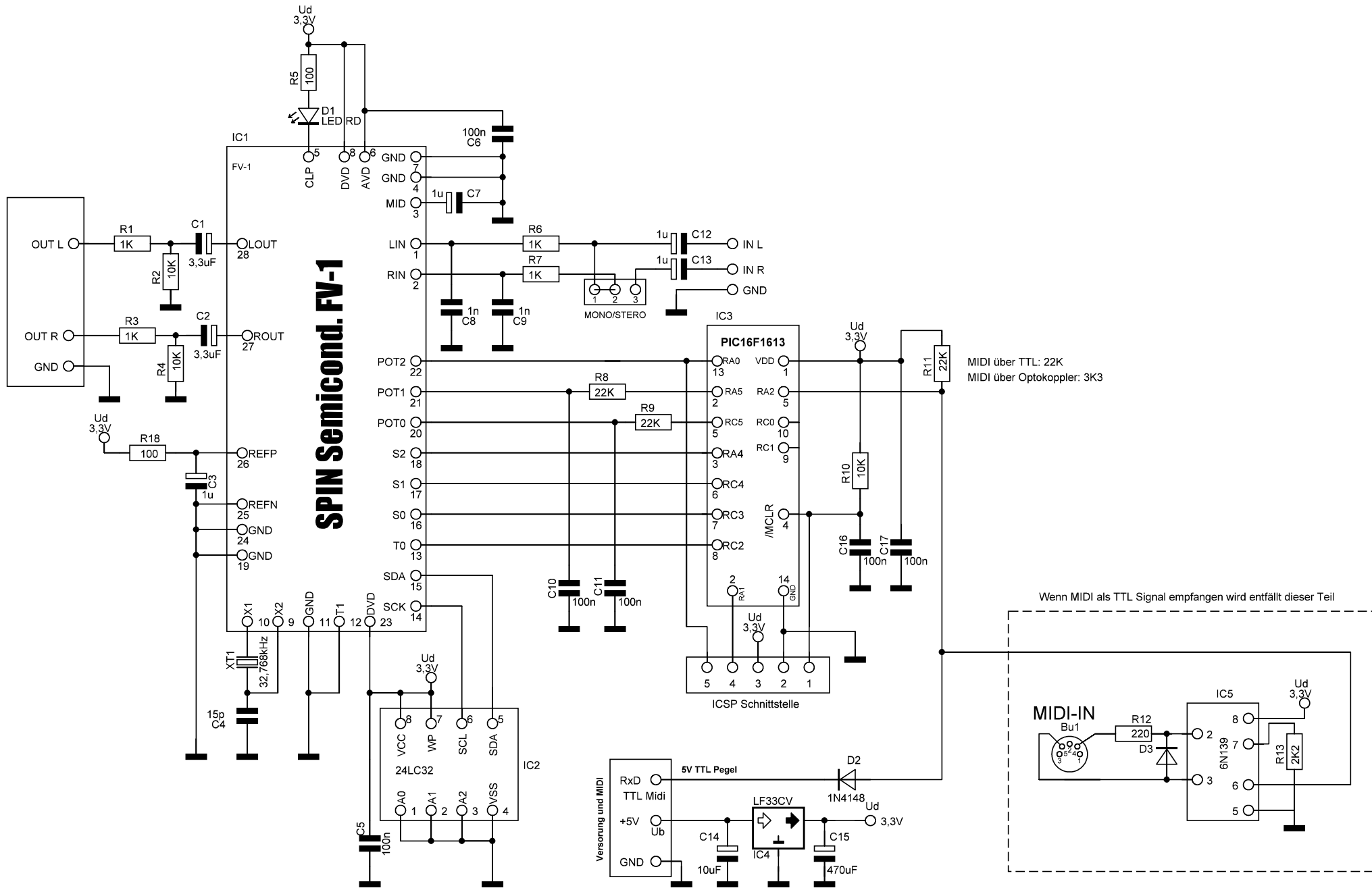
Autor H.Bollig  
Erstellt: 02.04.2022

# DX33 Synth - Mainboard mit Assigner 2 CPU

## FM Synthesizer mit dsPIC

Version : 1.1

Bl. Nr 2  
Bl. 5



Autor H.Bollig

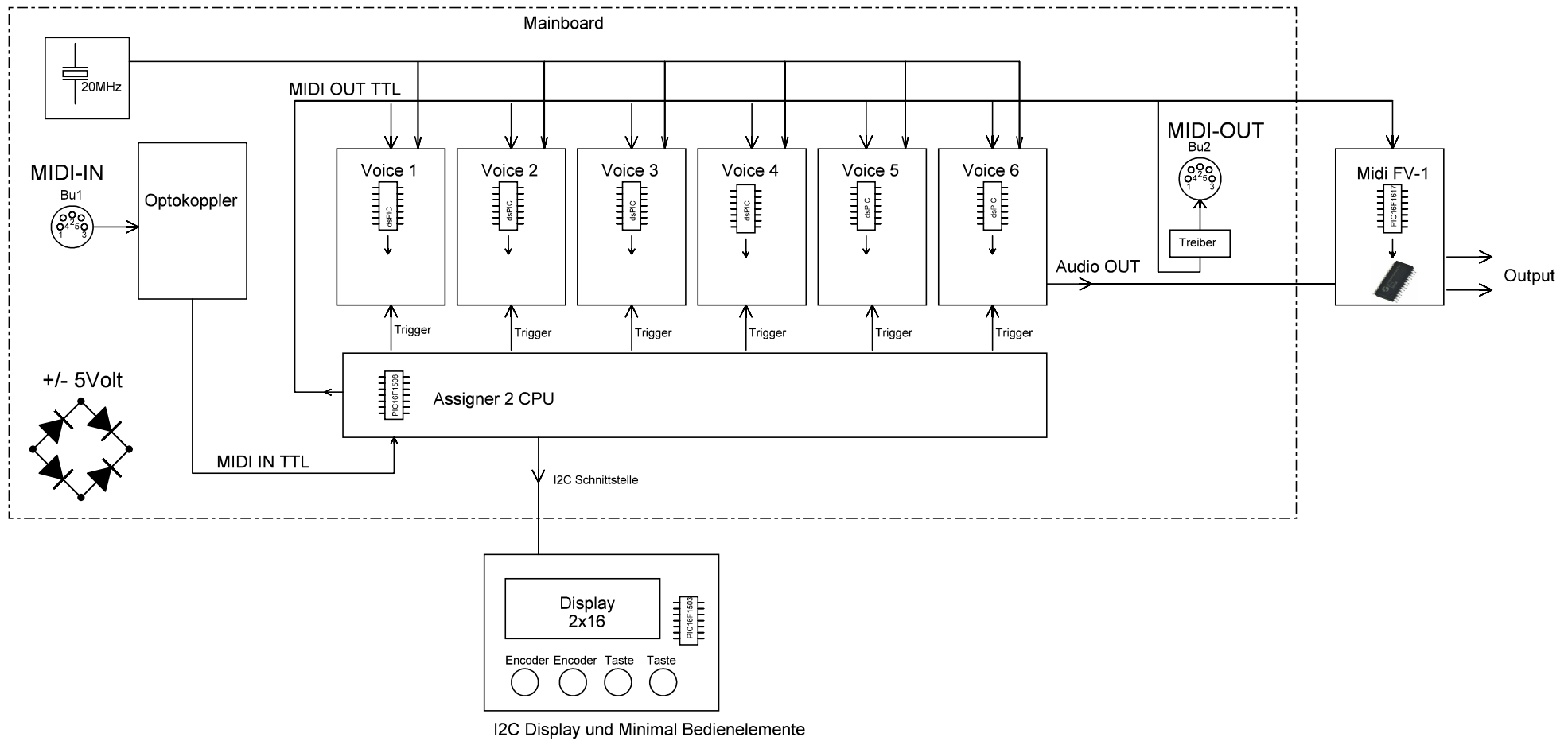
Erstellt: 02.04.2022

**Midi FV1 - Effekt Borad**  
**Ansteuerung FV-1 Chip mit PIC16F1613**

Version : 1.0

Bl. Nr 3

Bl. 5



Autor H.Bollig

Erstellt: 02.04.2022

## Synth Blockschaltbild

Synthesizer mit Assigner 2, Voice dsPic33FJ12GP201

Version : 1.0

Bl. Nr 4

Bl. 5

Stückliste Voice Board DX33

C1□= 100n  
 C2□= 100n  
 C3□= 33n  
 C4□= 10u (Tantal)  
 C5□= 1u  
 C6□= 2n2  
 C7□= 100n  
 C8□= 2n2  
 C9□= 1n  
 C10□= 6n8  
 C11□= 100n  
 C12□= 100u

D1□= BAT85

IC1□= dsPIC33FJ12GP201  
 IC2□= TL074  
 IC3□= HC14  
 IC4□= L78L33ACZ

R1□= 10K  
 R2□= 10K  
 R3□= 20K  
 R4□= 20K  
 R5□= 10K  
 R6□= 1K  
 R7□= 15K  
 R8□= 240K (1%)  
 R9□= 1K  
 R10□= 2K2 (1%)  
 R11□= 2K2 (1%)  
 R12□= 47K  
 R13□= 47K

X1□= 1  
 X2□= 1

Stückliste Mainboard

Bu1□= DIN-Buchse 5pol  
 Bu2□= DIN-Buchse 5pol

C16□= 1000uF  
 C17□= 100n  
 C18□= 1000uF  
 C19□= 100n  
 C20□= 220p  
 C21□= 470uF  
 C22□= 1000uF  
 C23□= 100n  
 C24□= 100n  
 C25□= 2u2F  
 C26□= 100n

D6□= 1N4148  
 D7□= 12V  
 D8□= 12V  
 D9□= 12V  
 D10□= 12V  
 D11□= 12V  
 D12□= 12V

G1□= BY

IC5□= 7905  
 IC6□= LF50CV  
 IC7□= 6N137  
 IC9□= PIC16F1509

LM741□=

Q2□= BC308B

R33□= 4K7  
 R34□= 15K  
 R35□= 220  
 R36□= 100  
 R37□= 10K  
 R38□= 10K  
 R39□= 4K7  
 R41□= 150  
 R42□= 220

XT1□= 20MHz

Stückliste Midi FV-1

Bu1□= DIN-Buchse 5pol

C1□= 3,3uF  
 C2□= 3,3uF  
 C3□= 1u  
 C4□= 15p  
 C5□= 100n  
 C6□= 100n  
 C7□= 1u  
 C8□= 1n  
 C9□= 1n  
 C10□= 100n  
 C11□= 100n  
 C12□= 1u  
 C13□= 1u  
 C14□= 10uF  
 C15□= 470uF  
 C16□= 100n  
 C17□= 100n

D1□= LED RD  
 D2□= 1N4148  
 D3□= 1N4148

IC1□= FV-1  
 IC2□= 24LC32  
 IC3□= PIC16F1613  
 IC4□= LF33CV  
 IC5□= 6N139

R1□= 1K  
 R2□= 10K  
 R3□= 1K  
 R4□= 10K  
 R5□= 100  
 R6□= 1K  
 R7□= 1K  
 R8□= 22K  
 R9□= 22K  
 R10□= 10K  
 R11□= 22K  
 R12□= 220  
 R13□= 2K2  
 R18□= 100

XT1□= 32,768kHz

Autor H.Bollig

Erstellt: 02.04.2022

**Stücklisten**  
**FM-Synthesizer mit dsPIC33FJ12GP201**

Version : 1.0

Bl. Nr 5

Bl. 5