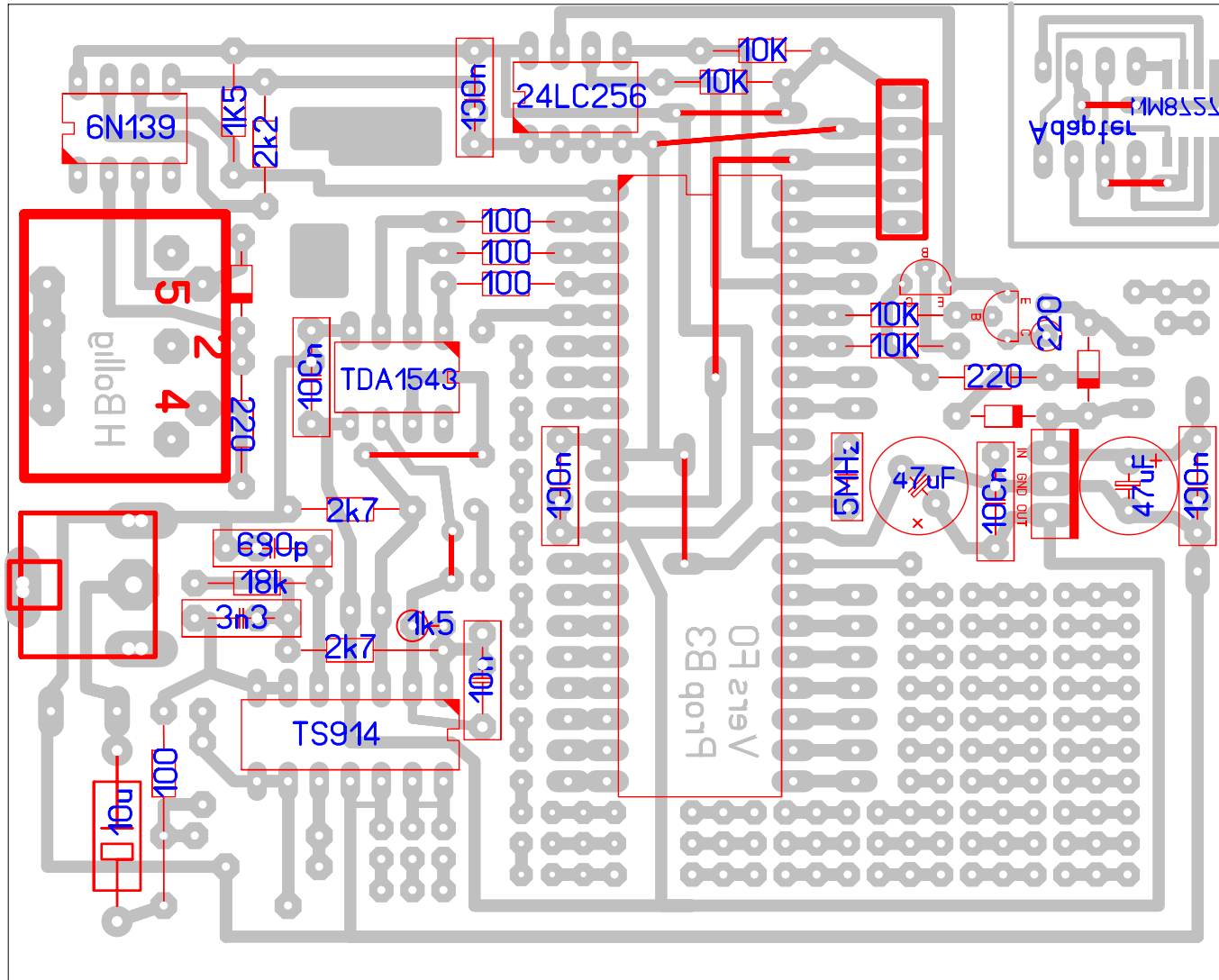


Autor H.Bollig
Erstellt: 07.06.2012

Prop B3
Tonewheel Organ Simulation using Propeller Chip

Version : F0
TDA1543

Bl. Nr 1
Bl. 1



Bestückung bei Verwendung des TDA1534

